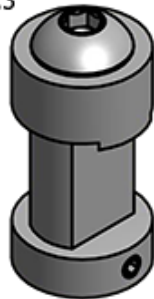
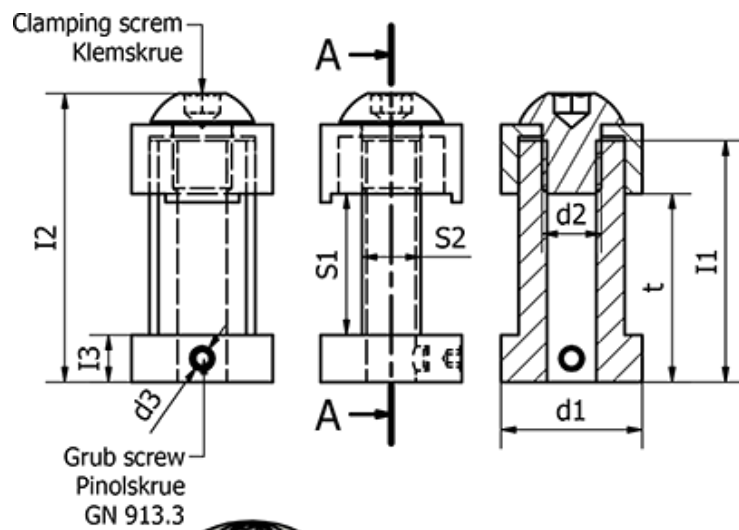


Article number: 2080116M6  
 Description: E+G clamping bolts  
 GN 801-16-M6

## Measures



- \* Gælder på GN 910 og GN 910.1
- \*\* Gælder på GN 812 og GN 812.1
- \*\*\* Gælder på GN 820.1

- \* Applies to GN 910 and GN 910.1
- \*\* Applies to GN 812 and GN 812.1
- \*\*\* Applies to GN 820.1

d1	= 16	I1	= 26.5
d2	= M6	I2	= 31 (33)*
d3	= M4	I3	= 7
For toggle clamps1	= 125	S1	= 14 (16)*
For toggle clamps2	= 130	S1	= 6.5
For toggle clamps3	= 220	t	= 22 (24)*
For toggle clamps4	=		
For toggle clamps4	= -		